

FOSCARINI



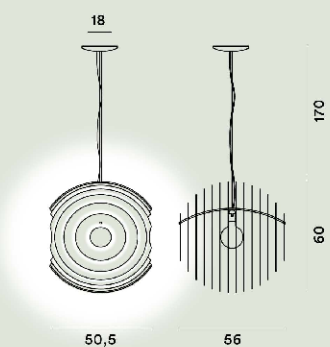
Supernova Sospensione

Ferruccio Laviani

2000

Sorprendente volume sferico creato dalla composizione di piani bidimensionali: 7 coppie di dischi diversi agganciati a un'asta. Il particolare design dei dischi metallici crea un affascinante effetto di luce riflessa e un chiaroscuro di ombre. La lampadina al centro è come il nucleo incandescente di un pianeta.

Supernova Sospensione Ptl

**Colore**

Alluminio, Fucsia

Materiale

Alluminio naturale | Alluminio verniciato

Sorgente luminosa

Lampadina non inclusa E27 150W Max On-Off

Peso

kg 8

Certificazioni

CE IP 20