



## Gregg Suspension

*Ludovica e Roberto Palomba  
2007*

L'une des collections les plus polyvalentes et transversales, elle s'adapte à toutes sortes de contextes. Le diffuseur asymétrique satiné blanc, de forme organique, diffuse une lumière chaude et uniforme. La forme fermée permet de l'insérer facilement, même à différentes hauteurs. Dans la composition, elle offre les utilisations les plus surprenantes.

---

## Gregg Piccola Suspension

---

**Couleur**

Blanc

**Matériau**

Verre soufflé satiné

**Source lumineuse**

Ampoule excluse G9 8W Max Variable

**Poids**

kg 0,7

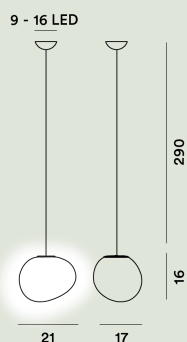
**Certification**

CE IP 20

---

## Gregg Midi Suspension

---

**Couleur**

Blanc

**Matériau**

Verre soufflé satiné

**Source lumineuse**

Ampoule LED retrofit incluse E14 5,5W 2700 K 806lm CRI >80 Variable

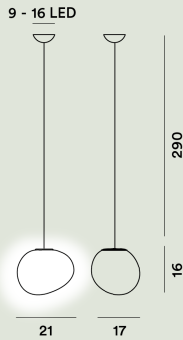
**Poids**

kg 1,35

**Certification**

CE IP 20

## Gregg Midi Suspension LED

**Couleur**

Blanc

**Matériau****Source lumineuse**

LED includes 12W 2700 K 1352lm CRI >90 Variable

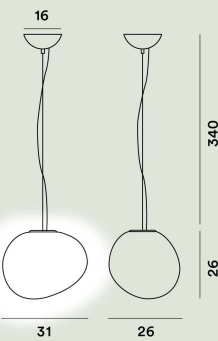
**Poids**

kg 1,7

**Certification**

CE IP 20

## Gregg Media Suspension LED

**Couleur**

Blanc

**Matériau**

Verre soufflé satiné

**Source lumineuse**

LED includes 23,9W 2700 K 2581lm CRI >90 Variable PUSH et DALI

LED includes 23,9W 2700 K 2581lm CRI >90 On-Off

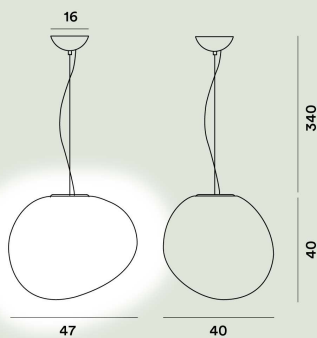
**Poids**

kg 3,8

**Certification**

CE IP 20

## Gregg Grande Suspension LED

**Couleur**

Blanc

**Matériau**

Verre soufflé satiné

**Source lumineuse**

LED includes 23,9W 2700 K 2581lm CRI >90 Variable PUSH et DALI

LED includes 23,9W 2700 K 2581lm CRI >90 On-Off

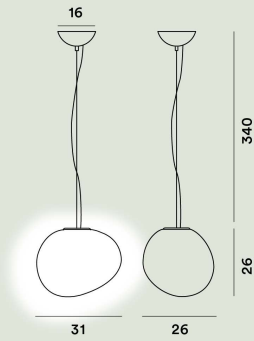
**Poids**

kg 6,3

**Certification**

CE IP 20

## Gregg Media Suspension

**Couleur**

Blanc

**Matériau**

Verre soufflé satiné

**Source lumineuse**

Ampoule LED retrofit incluse E27 21W 2700 K 2581lm CRI >80 Variable

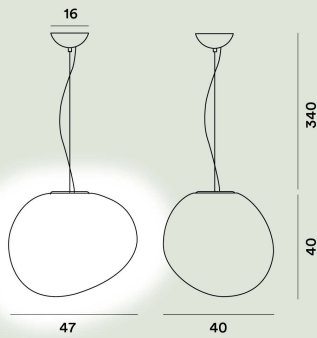
**Poids**

kg 3,2

**Certification**

CE IP 20

## Gregg Grande Suspension

**Couleur**

Blanc

**Matériau**

Verre soufflé satiné

**Source lumineuse**

Ampoule LED retrofit incluse E27 21W 2700 K 2581lm CRI >80 Variable

**Poids**

kg 5,9

**Certification**

CE IP 20