

FOSCARINI

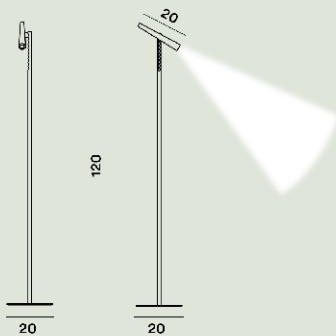


Magneto Leseleuchten

Giulio Iacchetti
2011

Die unsichtbare Kraft eines runden Magnets vereint den Schaft mit einem kompakten Leuchtkörper, wobei der Lichtstrahl wie eine Taschenlampe ausgerichtet werden kann. Das intensive, konzentrierte und punktgenaue Licht kann in jede beliebige Richtung gerichtet werden und ist perfekt zum Lesen oder für eine diffuse Beleuchtung.

Magneto Leseleuchten Led

**Farbe**

Weiß, Schwarz

Material

Lackierter Stahl, ABS und Supermagnet aus „Seltene Erden“

Leuchtmittel

LED inbegriffen Scheda Led 5 W 2700 K 475lm CRI >80 ON-OFF

Gewicht

kg 2,8

Zertifizierungen

CE IP 20