

# FOSCARINI



## Magneto Lectura

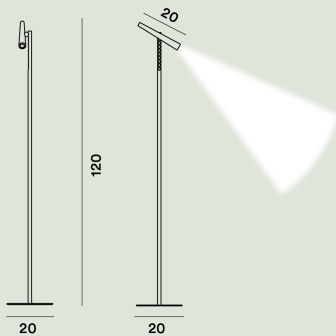
*Giulio Iacchetti*  
2011

La fuerza invisible de un imán esférico une el poste y el cuerpo iluminante, permitiendo orientarlo como una antorcha. Una luz intensa, concentrada y puntual que se puede dirigir al propio gusto y es perfecta para la lectura o para una iluminación difusa.

---

### Magneto Lectura LED

---

**Color**

Blanco, Negro

**Material**

Acero pintado, ABS y súper imán en "tierras raras"

**Punto de luz**

LED incluido 5 W 2700 K 475lm CRI >80 On-Off

**Peso**

kg 2,8

**Certificación**

CE  IP 20