

# FOSCARINI



## Magneto Lettura

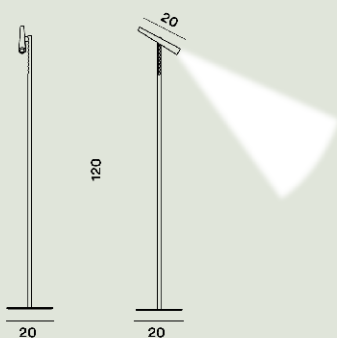
*Giulio Iacchetti*  
2011

La forza invisibile di una calamita sferica unisce lo stelo al compatto corpo illuminante, permettendo di orientarlo come una torcia. La sua luce intensa, concentrata e puntuale può essere direzionata a piacimento, perfetta per la lettura o un'illuminazione diffusa.

---

### Magneto Lettura Led

---

**Colore**

Bianco, Nero

**Materiale**

Acciaio verniciato, ABS e supermagnete in terre rare

**Sorgente luminosa**

LED integrato Scheda Led 5 W 2700 K 475lm CRI >80 On-Off

**Peso**

kg 2,8

**Certificazioni**

CE IP 20